



PN17 SURFACE | OPBOUW

symmetrical | symmetrisch | LED Strips max. 30 mm
40 mm x 50 mm | 1.124 g/m

200 cm 8104020 200 cm 8104022 200 cm 8104024



PL10.1 Profilé de fixation Montage-profil
10 cm 8101085
200 cm 8101080



Z25 Connecteur | Koppelstuk Acier | Staal
180°
4 PCS/STKS
8301513

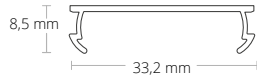


Z26 Connecteur | Koppelstuk Acier | Staal
90°
4 PCS/STKS
8301514



Z27 Connecteur | Koppelstuk Acier | Staal
90°
4 PCS/STKS
Side/Seite 90°
8301515

DIFFUSEURS | AFDEKKINGEN



C29 opale/satiné | opaal/gesatineerd | 65 %
PC | 33,18 mm x 8,52 mm
200cm
8600059

EMBOUS D'EXTRÉMITÉ | EINDKAPPEN



E69 Aluminium | 2 PCS/STKS
E69S 8102027 E69W 8102024 E69B 8102023

LUMINAIRE LINÉAIRE SUSPENDU LED | LINEAIRE LED-HANGLAMP



PL10 canal universel | Universele kanaal pour câbles | voor kabels
200cm 8107012 200cm 8107013 200cm 8107014

Les accessoires suivants peuvent être montés directement sur le profilé ou à l'aide du conduit de câbles universel PL10.
De volgende accessoires kunnen direct op het profilé of in combinatie met het universele kanaal PL10 worden bevestigd.



Z10|Z11 Connecteur | Koppelstuk Acier | Staal | 4 PCS/STKS
Z10 | 180° 8301504 Z11 | 90° 8301505



Z44 Pince à ressorts | Montageveer Acier inoxydable | Roestvrij staal
Z44 8304038

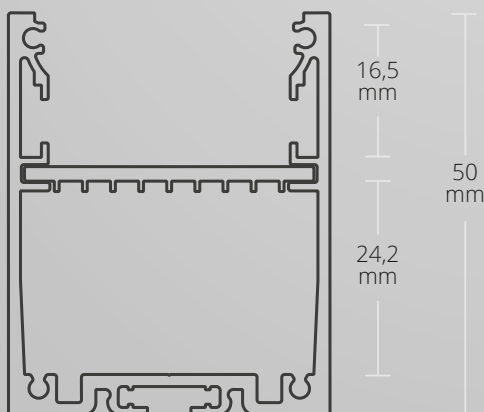
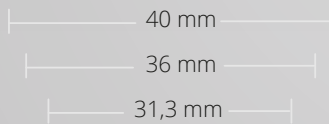
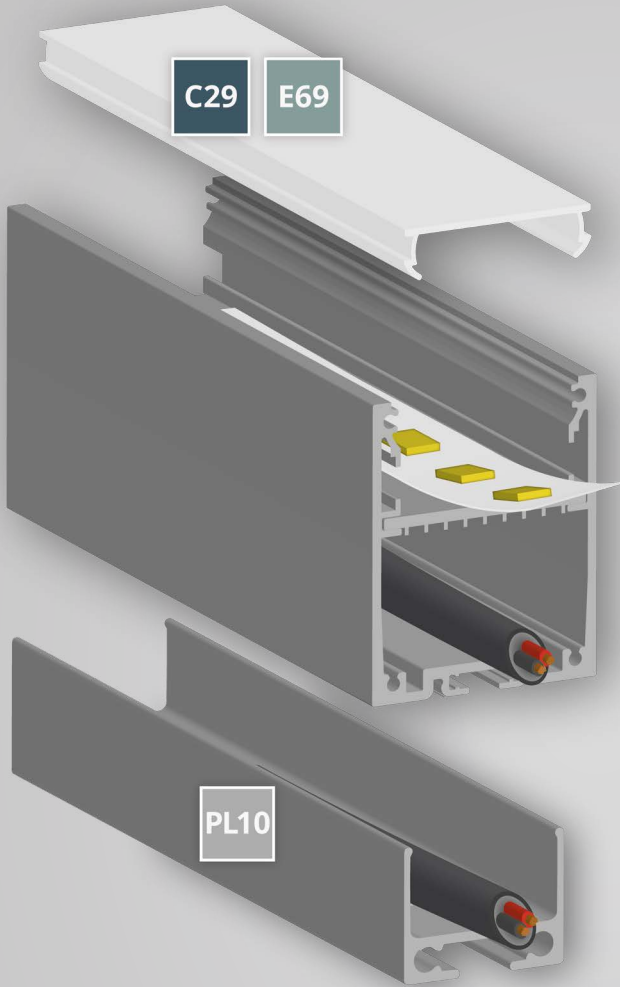
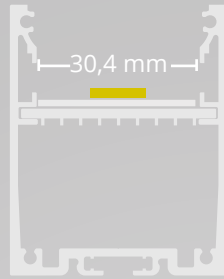


Z03 Suspension par câble | Staalraadophanging Acier | Staal | 1,5 m | Set | 75 kg
Z03 8301502 Z03W 8301512 Z03B 8301511



Z05 Jeu de pinces | Gripper Set de pinces Acier inoxydable | Roestvrij staal | 2 PCS/STKS
Z05 8301501

GALAXY profiles
Perfect Light Lines



DIFFUSEURS | AFDEKKINGEN

C29 65 % 200cm
8600059

EMBOUS D'EXTRÉMITÉ | EINDKAPPEN

E69 E69S 8102027 E69W 8102024 E69B 8102023

PROFILE

PN17 200cm 8104020 200cm 8104022 200cm 8104024

PL10.1 10 cm 8101085 200 cm 8101080

Z25 8301513

Z26 8301514

Z27 8301515



Z03 8301502 Z03W 8301512 Z03B 8301511



Z05 8301501

LUMINAIRE LINÉAIRE SUSPENDU LED | LINEAIRE LED-HANGLAMP

PL10 200cm 8107012 200cm 8107013 200cm 8107014

Z10 8301504

Z11 8301505



Z44 8304038



Z05 8301501



Z03 8301502

Z03W 8301512

Z03B 8301511