



PL5 SURFACE | OPBOUW

haut | hoog | LED Strips max. 12 mm
16,80 mm x 12,41 mm | 125 g/m

- 200 cm 8105201
- 300 cm 8102162
- 200 cm 8105203
- 200 cm 8105204

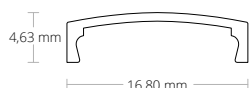
Z01 Clips de fixation Montageklemmen

- 8106210
- 8106212
- 8106212

PL10.1 Profilé de fixation Montageprofil

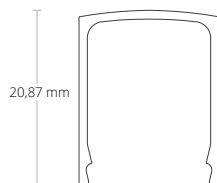
- 10 cm 8101085
- 200 cm 8101080

DIFFUSEURS | AFDEKKINGEN



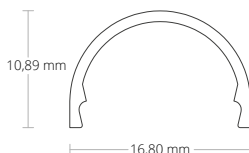
C3 opale/satiné | opaal/gesatineerd | 65 %
PC | 16,80 mm x 4,63 mm

- 200cm 8600005
- 300cm 8600027
- 600cm 8600038



C4 opale/satiné | opaal/gesatineerd | 65 %
PC | 16,80 mm x 20,87 mm

- 200cm 8600006



C5 opale/satiné | opaal/gesatineerd | 65 %
PC | 16,80 mm x 4,63 mm

- 200cm 8600007

EMBOUTS D'EXTRÉMITÉ | EINDKAPPEN



E10 **C3** PVC | 1 PC/STKS

- E10 8106050
- E10W 8106049
- E10B 8106051



E11 **C3** PVC | 1 PC/STKS | Câble/Kabel

- E11 8106052
- E11W 8106053
- E11B 8106054



E13 **C5** PVC | 1 PC/STKS

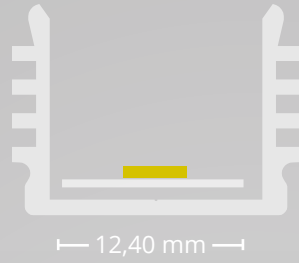
- E13 8106155
- E13W 8106156
- E13B 8106157



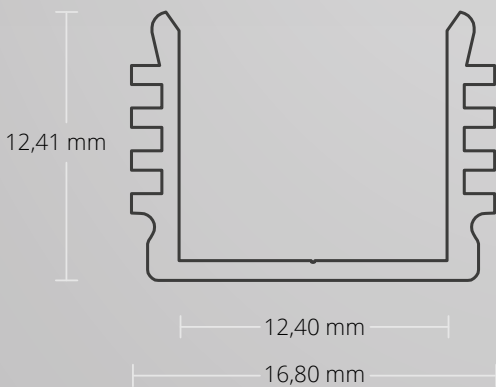
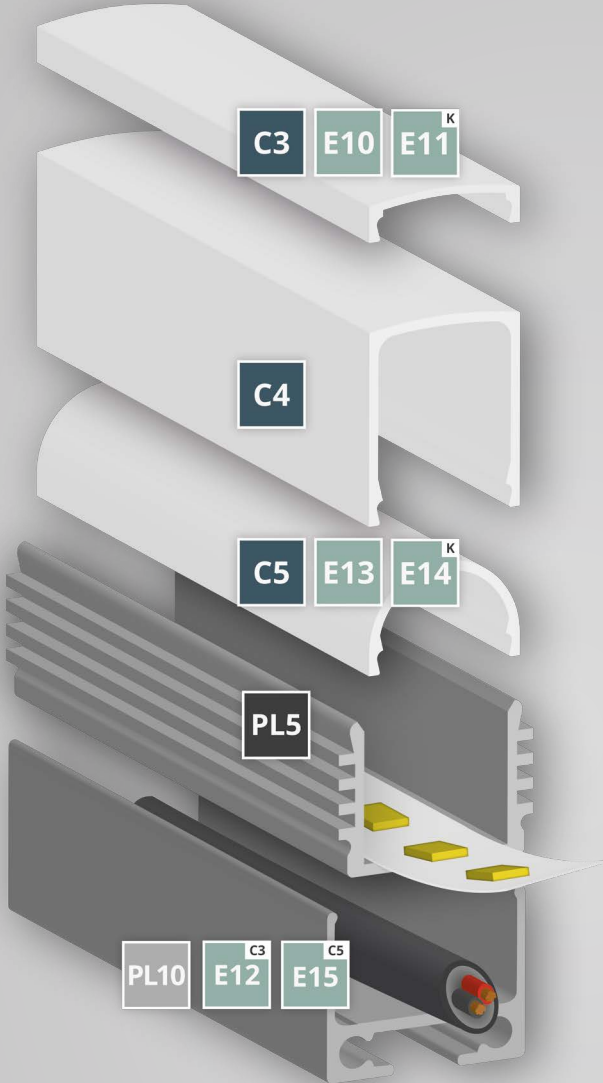
E14 **C5** PVC | 1 PC/STKS | Câble/Kabel

- E14 8106057
- E14W 8106058
- E14B 8106059

GALAXY profiles
Perfect Light Lines



- max. 12 mm
-
-
-
- OEM
-



DIFFUSEURS | AFDEKKINGEN

C3 65 %	200cm 8600005	300cm 8600027	600cm 8600038
C4 65 %	200cm 8600006		
C5 65 %	200cm 8600007		

EMBOUTS D'EXTRÉMITÉ | EINDKAPPEN

E10	E10 8106050	E10W 8106049	E10B 8106051
C3			
E11	E11 8106052	E11W 8106053	E11B 8106054
E13	E13 8106155	E13W 8106156	E13B 8106157
C5			
E14	E14 8106057	E14W 8106058	E14B 8106059

PROFILE

PL5	200cm 8105201	200cm 8105203	200cm 8105204
	300cm 8102162		
	Z01 8106210		PL10.1 10 cm 8101085 200 cm 8101080
	8106212		
	8106211		

LUMINAIRE LINÉAIRE SUSPENDU LED | LINEAIRE LED-HANGLAMP

PL10	200cm 8107012	200cm 8107013	200cm 8107014
E12	E12 8106025		
C3			
E15	E15 8106055		
C5			

	Z10 8301504		Z11 8301505
	Z44 8304038		Z05 8301501
	Z03 8301502	Z03W 8301512	Z03B 8301511