

**SNAPPY**www.nn-light.comwww.nnligh-techsupport.com

POWER SUPPLY CONSTANT VOLTAGE

POWERLINE 24

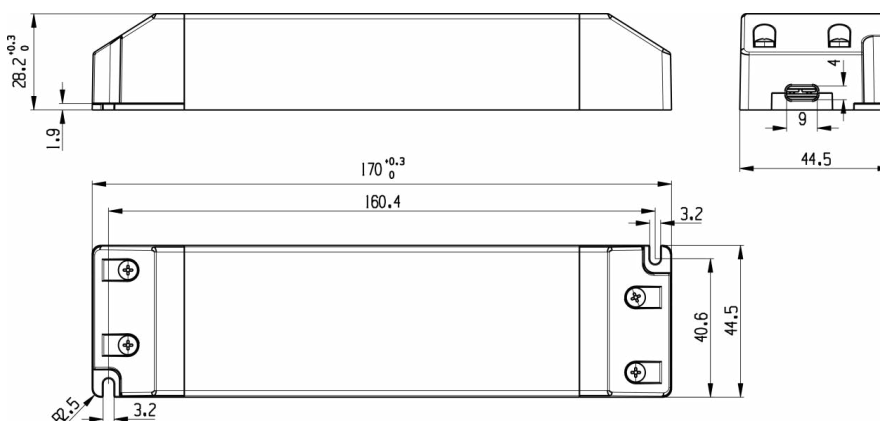
Transfo 60W SEA60-24 Supply 24vDC IP20 non-dim*European AC input / (220-240VAC)*

- Actieve PFC-functie
- IP20 binnengebruik
- Beveiligingen: Kortsluiting / Overspanning / Oververhitting
- Kunststof beschermende behuizing
- Ingebouwd bliksembeveiligingsapparaat, kan DM 1kV weerstaan
- Voldoet aan de wereldwijde veiligheidsnormen voor verlichtingsapparatuur.
- 3 jaar garantie

SAFETY STANDARD ✓
European Norm: EN61347

TECHNISCHE KENMERKEN

Power Supply	PowerLine
Merk / Fabrikant	Snappy
Spanning	Constant Voltage
Max. Power	60W
Levensduur	30000h
Lengte	170 mm
Breedte	44,5 mm
Dikte (hoogte)	28,2 mm
Voltage primair	220-240VAC
Voltage secundair	24VDC
Output Voltage Precision	+/-5%
Powerfactor	0,90 (High)
Safety standard	EN61347
IP20	indoor use
Type	SEA60-24VL
European Label	CE

**CE****SNAPPY**

PRODUCTCODE's / BESTELNUMMERS

24 VOLT	TRIAC Dimmable SNA-Triac	SLIMLINE SNA-SlimLine	POWERLINE SNA-Transfo
	30W SNA35242	60W SNA35270	60W SNA35282
	50W SNA35249	100W SNA35274	120W SNA35285
	100W SNA35254	150W SNA35277	
	150W SNA35258		



Site met technische informatie,
brochures & productfiche's:

www.nnligh-techsupport.com

fv/marketing/nextcloud/40-snappy/datasheet

